

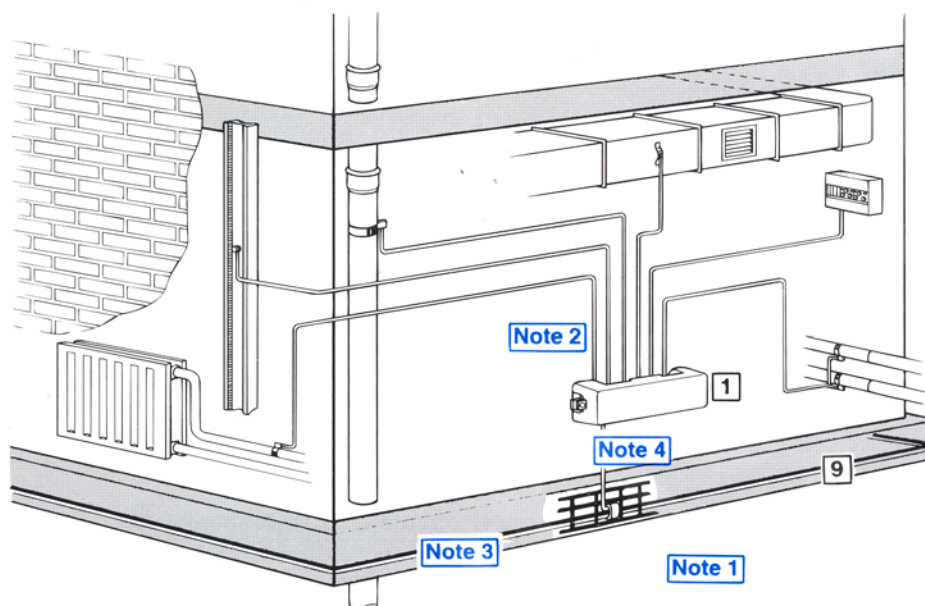


Potentialudligning i praksis

- **Potentialudligning**
- **Jordingsanlæg**
- **Hovedudligningsforbindelser**
- **Supplerende udligningsforbindelser**

Potentialudligning i praksis

Potentialudligning



POTENTIALUDLIGNING

1	Hovedjordskinne	El.nr. 31.
	H309, 7 x 25 mm ² + 2 x 70 mm ²	21.000.517
	H409, 5 x 25 mm ² + 3 x 70 mm ²	21.000.533
	H808, 8 stk. M8 bolte	21.000.546
9	Fundamentsjording	21.001.082
	Kobbertråd DTK8 - 50 mm ²	

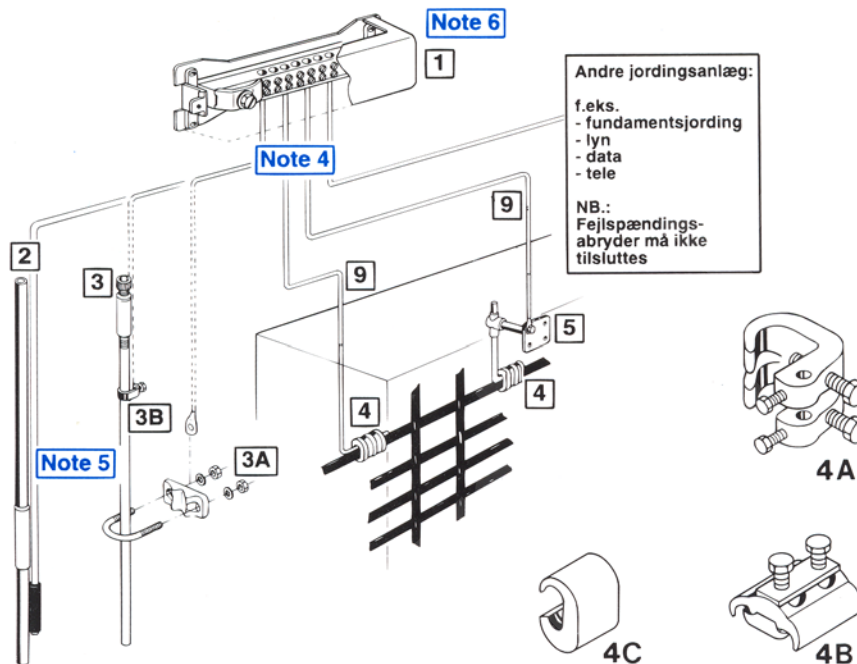
Note 1
Farvemærkning grøn / gul for alle ledere.

Note 2
Hovedudligningsforbindelser

Note 3
Ved fundamentsjording anbefaler Dan Delektron det halve faseledertværsnit (minimum 25 mm² og maximum 95 mm² kobber). Kobber vælges af korrosionsmæssige hensyn.

Note 4
Jordledere
Af korrosionsmæssige hensyn anbefaler Dan Delektron altid, at ubeskyttede ledere udføres i kobber

Jordingsanlæg / Jordledere



JORDINGSANLÆG / JORDLEDERE

		El.nr. 31.
1	Hovedjordskinne	
	H309, 7 x 25 mm ² + 2 x 70 mm ²	21.000.517
	H409, 5 x 25 mm ² + 3 x 70 mm ²	21.000.533
	H808, 8 stk. M8 bolte	21.000.546
2	Delektronsystemet	
	Massiv startspids DDSP	21.000.258
	Forlængerrør DDFR	21.000.261
	Kobbertråd DTK8 - 50 mm ²	21.001.082
3	Kobberbelagt stålspyd og tilhørende klemme	
	Jordspyd RB210, Ø 16 x 1500 mm	21.000.180
	Kobling CG200, Ø 16	21.000.313
	Drivhoved ST200, Ø 16	21.000.342
3A	U-bolt CR305, Ø 12,5 - 16	21.000.397
3B	CR515, Ø 16, tråd max. 70 mm ²	21.000.436
4	Samling (rødgods / kobber)	
	4A BN150, Ø 8 - 18, tråd max. Ø 8	21.000.096
	4B PKLCU 10-70, tråd 10 - 70 mm ²	21.001.516
4C	YC2C2, max. 2 x Ø 8	21.000.850
	Y26C26, max. 2 x Ø 10	21.000.902
5	Skillestykke (rødgods)	
	PC110, 4 stk. MG8 huller (tilslutning kan foretages med termitsvejsning, spørg tekn. afd.)	21.000.067
	PC110, 4 stk. MG8 huller, monteret med 1 m Ø 8 kobbertråd	21.000.070
9	Kobbertråd DTK8 - 50 mm ²	21.001.082

Note 4

Jordledere

Af korrosionsmæssige hensyn anbefaler Dan Delektron altid, at ubeskyttede ledere udføres i kobber

Note 5

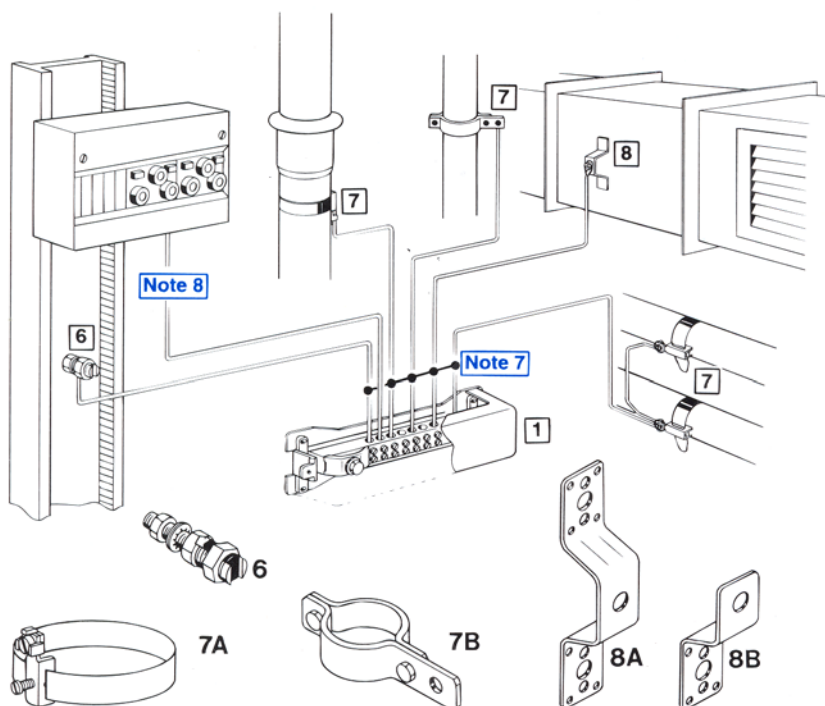
Jordelektroder

SB giver ingen specifik anvisning på tværsnit og materialevalg. Dan Delektron anbefaler DELEKTRONSYSTEMET. 50 mm² kobberleder, som neddrives med Ø 17 stålør.

Note 6

Hovedjordskinne

Hovedudligningsforbindelser



HOVEDUDLIGNINGSFORBINDELSER

1	Hovedjordskinne H309, 7 x 25 mm ² + 2 x 70 mm ² H409, 5 x 25 mm ² + 3 x 70 mm ² H808, 8 stk. M8 bolte	El.nr. 31 21.000.517 21.000.533 21.000.546
6	KC23 bolt, Durium, tråd max. Ø 8	21.000.805
7A	Rørtilslutning (forniklet messing) RTL22 8 - 18 mm RTL35 17 - 48 mm RTL95 17 - 110 mm RTL145 17 - 165 mm	21.000.562 21.000.575 21.000.588 21.000.591
7B	Rørtilslutning (galvaniseret stål) RTL1 3/8" - 17 mm RTL2 1/2" - 20 mm RTL3 3/4" - 25 mm RTL4 1" - 32 mm RTL5 1 1/4" - 42 mm RTL6 1 1/2" - 46 mm RTL7 1 3/4" - 53 mm RTL8 2" - 59 mm (større dimensioner kan leveres)	21.001.150 21.001.163 21.001.176 21.001.189 21.001.192 21.001.202 21.001.215 21.001.228
8	Tilslutningslaske (alu., mont. med skruer / popnitter)	
8A	M20/U, tilslutning Ø 10,5 hul	21.000.627
8B	M20/A, tilslutning Ø 10,5 hul	21.000.614

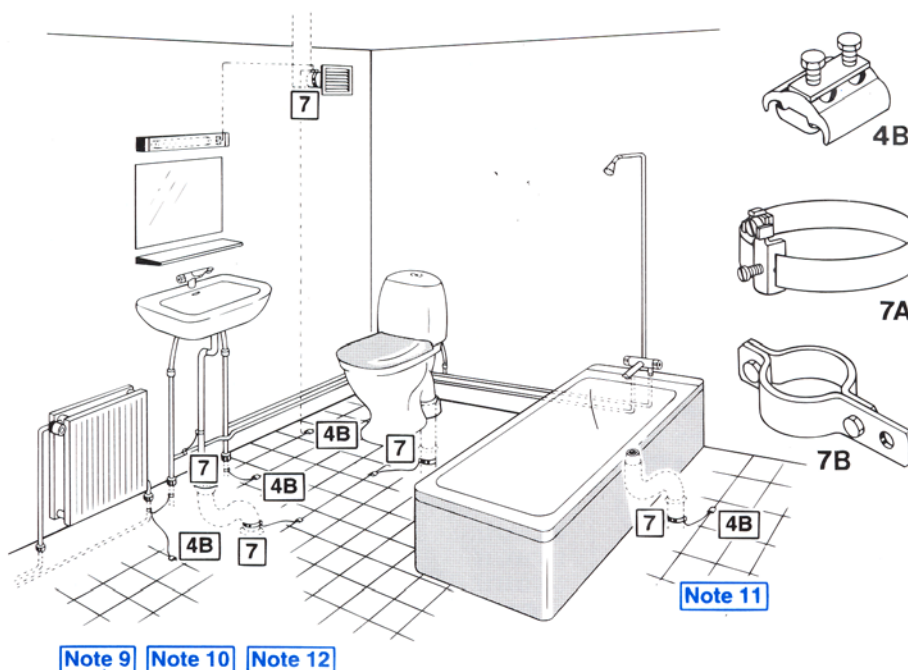
Note 7

Dimension af hovedudligningsforbindelse.
Min. 6 mm², max. 25 mm² kobber.

Note 8

Hvis denne beskyttelsesleder udelukkende anvendes som udigningsforbindelse, f.eks. i et TN-system (nulling), dimensioneres den som i note 7.

Supplerende udligningsforbindelser



SUPPLERENDE UDLIGNINGSFORBINDELSER

(udligning foretages til ledende dele)

4	Samling (kobber)	El.nr. 31.
4B	PKLCU 2,5-16, tråd 2,5 - 16 mm ²	21.001.503
7A	Rørtilslutning (forniklet messing)	
	RTL22 8 - 18 mm	21.000.562
	RTL35 17 - 48 mm	21.000.575
	RTL95 17 - 110 mm	21.000.588
	RTL145 17 - 165 mm	21.000.591
7B	Rørtilslutning (galvaniseret stål)	
	RTL1 3/8" - 17 mm	21.001.150
	RTL2 1/2" - 20 mm	21.001.163
	RTL3 3/4" - 25 mm	21.001.176
	RTL4 1" - 32 mm	21.001.189
	RTL5 1 1/4" - 42 mm	21.001.192
	RTL6 1 1/2" - 46 mm	21.001.202
	RTL7 1 3/4" - 53 mm	21.001.215
	RTL8 2" - 59 mm	21.001.228
	RTL9 2 1/4" - 68 mm	21.001.231
	RTL10 2 1/2" - 73 mm	21.001.244
	RTL11 3" - 87 mm	21.001.257
	RTL12 3 1/2" - 96 mm	21.001.260
	RTL13 4" - 107 mm	21.001.273

Note 9

Supplerende udligningsforbindelser for badeværelser.

Note 10

Dimensionering af supplerende udligningsforbindelser. Ved udligning til udsatte dele er SB's krav altid overholdt, når der anvendes mindste beskyttelsesleders tværsnit, dog min. 2,5 mm² kabel eller 4 mm² tråd.

Note 11

Vedr. "Ikke-isolerende gulve". Såfremt eventuel armering ikke er udlignet, skal der etableres et metalnet af galvaniseret tråd med en tråddiameter på minimum 1,2 mm og maskevidde på maximum 100 mm.

Note 12

Bemærk lempelser i forhold til "Forslag til bestemmelser for elektriske installationer", kapitel 705.



Idégrundlag

Det er Dan Delektrons idégrundlag at udvikle, rådgive, projektere og udføre systemløsninger samt tilbyde komponenter inden for områderne:

- Jordingsanlæg
- Lynaflederanlæg
- Transientbeskyttelse

Dan Delektron

- har gennem mere end 40 år været en betydende partner i dansk erhvervsliv, når det gælder en sikker og stabil spændingsforsyning. Listen over samarbejdspartnere tæller en stribe af Danmarks 100 største virksomheder, men også mange af Danmarks „100 mindste virksomheder“. Konsekvenserne er nemlig lige så uoverskuelige for den lille virksomhed som for den store.

Udvalgte referencer:

Arla Foods • Danish Crown • Novo Nordisk • Lundbeck • Velux • Calles Maskinfabrik • IBM Danmark • Nykredit • Nokia • Københavns Rådhus • Københavns Universitet • Nationalmuseet • Kommunedata • HK • LO • Pfizer • Energi E2 • Energinet • Grundtvigs Kirke • Linak •

dan
delektron

Rytterskolevej 22 • Skærup
7080 Børkop
Tel.: 70 10 88 88
Fax: 70 10 45 45